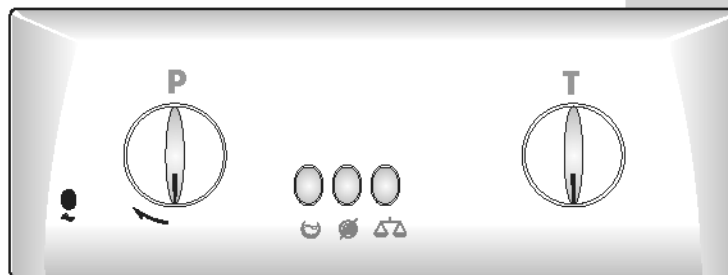


16



МОДЕЛЬ: TL400 - TL410 - TL600 - TL600X - TL610

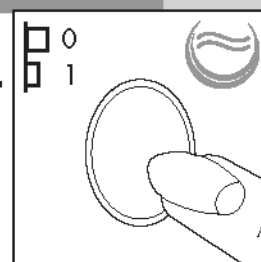
- P** Ручка программатора
- T** Ручка термостата
- Кнопка выключения с водой в баке
- Кнопка половинной загрузки
- Кнопка отключения отжима



ОПИСАНИЕ ФУНКЦИЙ

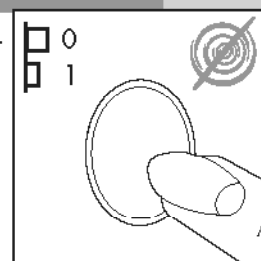
▼ КНОПКА ВЫКЛЮЧЕНИЯ С ВОДОЙ В БАКЕ:

При нажатии этой кнопки (положение 1) стиральная машина автоматически останавливается после завершения последнего полоскания и перед сливом воды. При этом белье остается погруженным в воду и не мнется. Данная функция применима только для программ стирки синтетики и шерсти. Функция доступна при одновременном отключении отжима.



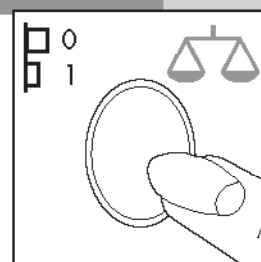
▼ КНОПКА ОТКЛЮЧЕНИЯ ОТЖИМА:

При нажатии этой кнопки (положение 1) стиральная машина выполняет цикл стирки без отжима.



▼ КНОПКА ПОЛОВИННОЙ ЗАГРУЗКИ:

При нажатии этой кнопки (положение 1) сокращается расход используемой во время стирки воды и электроэнергии. Используйте эту функцию, если вес белья не превышает 2,5 кг.

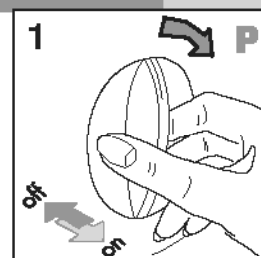


ЭКСПЛУАТАЦИЯ СТИРАЛЬНОЙ МАШИНЫ

ВЫБОР ПРОГРАММ И ФУНКЦИЙ

ВКЛЮЧЕНИЕ СТИРАЛЬНОЙ МАШИНЫ:

- 1 Откройте верхнюю крышку, откройте створки барабана, нажав на красную кнопку, загрузите белье, закройте створки барабана (проверьте, чтобы они как следует закрылись). В СООТВЕТСТВУЮЩИЕ ОТДЕЛЕНИЯ ЗАСЫПЬТЕ СТИРАЛЬНЫЙ ПОРОШОК ДЛЯ АВТОМАТИЧЕСКИХ СТИРАЛЬНЫХ МАШИН И ЗАЛЕЙТЕ КОНДИЦИОНЕР. ЗАКРОЙТЕ ВЕРХНЮЮ КРЫШКУ. Установите нужную температуру и выбранную программу при помощи соответственно ручки термостата T (Рис. 2) и ручки программатора P (Рис. 1).

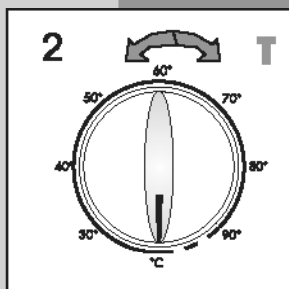


Внимание! Не вращайте ручку программатора против часовой стрелки. Если Вы случайно прокрутили ручку дальше отметки выбранной программы стирки, ее нельзя повернуть обратно. Поверните ручку программатора дальше по часовой стрелке до нужного положения. Вставьте вилку в розетку и откройте кран подачи воды.

ЭКСПЛУАТАЦИЯ СТИРАЛЬНОЙ МАШИНЫ



ВЫБОР ПРОГРАММ И ФУНКЦИЙ



2 Для включения машины потяните на себя ручку программатора Р, при этом загорится контрольная лампочка. Если Вы включили не ту программу, следует прервать цикл стирки, нажав на ручку программатора, повернуть ручку по часовой стрелке до нужного положения, а затем снова включить машину, потянув ручку на себя.

Добавление белья во время цикла стирки

Можно, хотя и не рекомендуется, добавлять в машину бельё во время стирки. Для этого следует:

- Выключить машину, нажав на ручку программатора Р. Подождать примерно 1 минуту, чтобы разблокировалось предохранительное устройство крышки.
 - Открыть верхнюю крышку, открыть створки барабана нажатием на красную кнопку и положить бельё.
 - Закрыть створки барабана (проследить, чтобы они как следует закрылись) и закрыть верхнюю крышку.
 - Снова включить машину, следуя указаниям, приведенным в п. 2.
- 3 По завершении программы стиральная машина останавливается автоматически, при этом указатель программатора Р будет находиться на одной из отметок STOP. После этого следует:
- Нажать на ручку программатора Р;
 - Подождать примерно 1 минуту, чтобы разблокировалось предохранительное устройство крышки.
 - Открыть верхнюю крышку, открыть створки барабана нажатием на красную кнопку и вынуть бельё.

ВНИМАНИЕ: После окончания стирки сухими руками выньте вилку из розетки и закройте кран подачи воды.

ТАБЛИЦЫ ПРОГРАММ СТИРКИ



| Ручка (Р)* | Ручка (Т)** | Программы | Символы на этикетке | Используемые отделения контейнера | Вид ткани и степень загрязнения | Описание программы | Дополнительные функции | | |
|---|-------------|---------------------------|---------------------|-----------------------------------|---|--|------------------------|-----------|-----------|
| | | | | | | | | | |
| ПРОГРАММЫ ДЛЯ СТИРКИ БЕЛЬЯ ИЗ Х/Б И ЛЬНЯНЫХ ТКАНЕЙ | | | | | | | | | |
| 1 | 90° | БИО | | | Одежда из хлопка и льна, сильно загрязнённая с пятнами органического происхождения. | Предварительная стирка, основная стирка, полоскание, в том числе с кондиционером или отбеливателем, слив воды и отжим | — | По выбору | По выбору |
| 2 | 90° | очень грязное бельё | | | Постельное бельё, рубашки, скатерти, полотенца из прочных тканей, сильно загрязнённые | Предварительная стирка, основная стирка, полоскание, в том числе с кондиционером или отбеливателем, слив воды и отжим | — | По выбору | По выбору |
| 3 | 90° | средне загрязнённое бельё | | | Постельное бельё, рубашки, скатерти, полотенца из прочных тканей, средне загрязнённые | Основная стирка, полоскание, в том числе с кондиционером или отбеливателем, слив воды и отжим | — | По выбору | По выбору |
| 4 | 60° | стойкая окраска | | | Ткани из хлопка и льна, со стойкой окраской | Ткани из хлопка и льна со стойкой окраской 4 Основная стирка, полоскание, в том числе с кондиционером или отбеливателем, слив воды и отжим | — | По выбору | По выбору |
| 5 | 40° | нестойкая окраска | | | Ткани из хлопка и льна с нестойкой окраской | Основная стирка, полоскание, в том числе с кондиционером или отбеливателем, слив воды и отжим | — | По выбору | По выбору |

* Положение ручки программатора ** Положение ручки термостата



ТАБЛИЦЫ ПРОГРАММ СТИРКИ

| Ручка (P)* | Ручка (T)** | Программы | Символы на этикетке | Используемые отделения контейнера | Вид ткани и степень загрязнения | Описание программы | Дополнительные функции | | |
|---|-------------|-----------------------------------|---------------------|-----------------------------------|---|--|------------------------|-----------|---|
| | | | | | | | | | |
| ПРОГРАММЫ ДЛЯ СТИРКИ БЕЛЬЯ ИЗ Х/Б И ЛЬНЯНЫХ ТКАНЕЙ | | | | | | | | | |
| 6 | — | Полоскание | — | | Полоскание белья из прочных тканей | Полоскания, полоскание с кондиционером, слив воды и отжим | — | По выбору | — |
| 7 | — | Полоскание с кондиционером | — | | Добавление аппретирующей жидкости, ароматизатора, кондиционера | Полоскание с кондиционером, аппретирующей жидкостью или ароматизатором, слив воды и отжим | — | По выбору | — |
| 8 | — | Заключительный отжим | — | | Энергичный отжим | Слив воды и заключительный отжим | — | По выбору | — |
| ПРОГРАММЫ ДЛЯ СТИРКИ БЕЛЬЯ ИЗ ШЕРСТИ, СИНТЕТИЧЕСКИХ И СМЕШАННЫХ ТКАНЕЙ | | | | | | | | | |
| 9 | 60° | Деликатная предварительная стирка | | | Вещи из синтетических тканей с пятнами сильно загрязненные | Предварительная стирка при 40°, основная стирка при 60°, полоскания, полоскание с кондиционером, слив воды и отжим | По выбору | По выбору | — |
| 10 | 60° | синтетические прочные ткани | | | Вещи из белой синтетической ткани и тканей со стойкой окраской | Основная стирка, полоскания, полоскание с кондиционером, слив воды и отжим | По выбору | По выбору | — |
| 11 | 50° | смешанные ткани | | | Сокращенная стирка одежды из цветных смешанных тканей | Основная стирка, полоскания, полоскание с кондиционером, слив воды и отжим | По выбору | По выбору | — |
| 12 | 40° | смешанные ткани | | | Сокращенная стирка одежды из цветных синтетических тканей | Основная стирка, полоскания, полоскания с кондиционером, слив воды и отжим | По выбору | По выбору | — |
| СПЕЦИАЛЬНЫЕ ПРОГРАММЫ ДЛЯ СТИРКИ БЕЛЬЯ ИЗ ШЕРСТИ СИНТЕТИЧЕСКИХ ТКАНЕЙ | | | | | | | | | |
| 13 | 35° | Шерсть | | | Шерсть, которую можно стирать в стиральной машине | Основная стирка, полоскания, полоскания с кондиционером, слив воды и отжим | По выбору | По выбору | — |
| 14 | — | Полоскания | — | | Полоскание одежды из синтетических тканей | Полоскания, полоскание с кондиционером, слив воды и отжим | По выбору | По выбору | — |
| 15 | — | Полоскание с кондиционером | — | | Полоскание одежды из синтетических тканей с добавлением кондиционера или аппретирующей жидкости | Полоскание с кондиционером или аппретирующей жидкостью, слив воды и отжим | По выбору | По выбору | — |
| 16 | — | Заключительный отжим | — | | Энергичный отжим | Слив воды и заключительный отжим | — | По выбору | — |

* Положение ручки программатора ** Положение ручки термостата

программы для энергичной стирки программы для деликатной стирки программа для шерсти

Технические характеристики

| МОДЕЛЬ | | TL 400-TL 410 | TL 600-TL 600 X-TL 610 |
|--|-------------|-------------------------------|------------------------|
| ГАБАРИТЫ: | Ширина см: | 40.0 | 40.0 |
| | Высота см: | 85.0 | 85.0 |
| | Глубина см: | 60.0 | 60.0 |
| Рекомендуемая максимальная загрузка для стирки | | 5 кг | 5 кг |
| | | 2,5 кг | 2,5 кг |
| | | 1 кг | 1 кг |
| Отжим макс.: (об/мин) | | 400 | 600 |
| Давление воды | | мин. 0,05 МПа - макс. 1 МПа | |
| Макс. потребляемая мощность/ Электрическое подключение | | смотри маркировочную табличку | |

**Уважаемый покупатель,**

благодарим Вас за выбор нашего изделия.

Прежде чем подключить прибор и приступить к его использованию, просим Вас внимательно прочитать инструкцию по эксплуатации. Знание принципов работы стиральной машины обеспечит её правильную и надёжную эксплуатацию. Инструкции по эксплуатации содержат много полезных рекомендаций относительно работы и технических особенностей стиральной машины, которые помогут Вам использовать ее оптимальным образом.

В случае продажи или передачи стиральной машины другому лицу не забудьте отдать новому пользователю и инструкцию по эксплуатации.

СОДЕРЖАНИЕ



| | | |
|--|---|--------------|
| | РЕКОМЕНДАЦИИ И СОВЕТЫ ДЛЯ ПОЛЬЗОВАТЕЛЯ | 54-55 |
| | ОПИСАНИЕ МАШИНЫ | 56 |
| | УСТАНОВКА МАШИНЫ | 56-59 |
| | • Снятие упаковки и транспортировочных деталей Мод. А | 56-57 |
| | • Снятие упаковки и транспортировочных деталей Мод. В | 57 |
| | • Размещение стиральной машины | 58 |
| | • Подготовка к работе | 58 |
| | • Подключение к электрической сети | 58 |
| | • Подключение к водопроводной сети | 59 |
| | ЭКСПЛУАТАЦИЯ СТИРАЛЬНОЙ МАШИНЫ | 60-62 |
| | • Выведение пятен | 60 |
| | • Международные символы по уходу за одеждой | 60 |
| | • Эксплуатация стиральной машины | 61 |
| | • Применение стирального порошка и других средств | 61-62 |
| | УХОД | 62-63 |
| | • Очистка стиральной машины | 62 |
| | • Смотровое отверстие | 62 |
| | • Решение возникающих проблем | 63 |

ИЗГОТОВИТЕЛЬ ОТКЛОНЯЕТ ВСЯКУЮ ОТВЕТСТВЕННОСТЬ ЗА НЕСЧАСТНЫЕ СЛУЧАИ, ВЫЗВАННЫЕ НЕСОБЛЮДЕНИЕМ ПРАВИЛ БЕЗОПАСНОСТИ И РУКОВОДСТВА ПО ЭКСПЛУАТАЦИИ.



При покупке просим Вас изучить основную инструкцию по эксплуатации и проверить правильность заполнения гарантийной книжки и товарного чека. При этом заводской номер и наименование модели приобретенного Вами изделия должны быть идентичны записям в гарантийной книжке. Не допускайте внесения в книжку каких-либо изменений и исправлений. В случае неправильного или неполного заполнения гарантийной книжки немедленно обратитесь к продавцу.

Срок гарантии - 12 месяцев со дня продажи. Во избежание возможных недоразумений, сохраняйте в течение всего срока службы документы, прилагаемые к товару при его продаже, а именно: товарный чек, инструкция по эксплуатации, гарантийная книжка. Проследите, чтобы гарантийная книжка и товарный чек были правильно заполнены и имели печати торговой организации. При отсутствии даты покупки гарантийный срок исчисляется с момента изготовления изделия.

Гарантийное обслуживание не производится в случаях, возникающих после передачи товара потребителю:

- * несоблюдения правил эксплуатации
- * механических повреждений, повреждений вследствие воздействия химических веществ, термических повреждений или неправильного применения расходных материалов (стирального порошка и других моющих средств)
- * использования изделия в целях, для которых оно не предназначено
- * использования в производственных целях (ресторан, кафе, офис, детский сад, больница и т.д.)
- * повреждений или нарушений нормальной работы, вызванных животными или насекомыми
- * блокировки подвижных элементов изделия при попадании во внутренние рабочие объемы посторонних предметов, мелких деталей одежды, жидкостей или остатков пищи
- * неисправностей, вызванных действием непреодолимой силы (пожара, стихийных бедствий и т.п.)
- * внесения исправлений в текст гарантийного талона или чека
- * ремонта, разборки и других, не предусмотренных инструкцией вмешательств не уполномоченными на это лицами
- * повреждений, возникших вследствие небрежного хранения и/или транспортировки по вине покупателя, транспортной фирмы, торговой или сервисной организации. В этом случае владельцу следует обратиться с претензией в организацию, оказавшую эти услуги
- * отклонения от стандартов и норм питающих или других сетей подключения
- * неправильной установки или подключения изделия
- * необходимости замены осветительных ламп, фильтров, стеклянных и перемещаемых вручную пластиковых деталей

Рекомендуется всегда иметь под рукой следующие данные:

МОДЕЛЬ:

ЗАВОДСКОЙ НОМЕР:

ДАТА ПРИОБРЕТЕНИЯ:

На изделие имеется сертификат Ростеста.

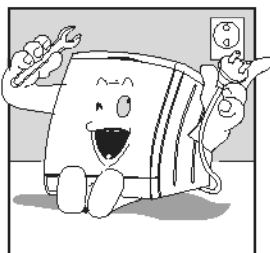
Срок службы бытовой техники ARDO составляет 10 лет от даты производства при условии ее нормальной эксплуатации в бытовых условиях в соответствии с требованиями инструкции по эксплуатации и гарантийного талона.

ИЗГОТОВИТЕЛЬ ОТКЛОНЯЕТ ВСЯКУЮ ОТВЕТСТВЕННОСТЬ ЗА НЕСЧАСТНЫЕ СЛУЧАИ, ВЫЗВАННЫЕ НЕСОБЛЮЖДЕНИЕМ ПРАВИЛ БЕЗОПАСНОСТИ И РУКОВОДСТВА ПО ЭКСПЛУАТАЦИИ.

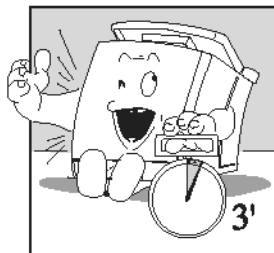
РЕКОМЕНДАЦИИ И СОВЕТЫ ДЛЯ ПОЛЬЗОВАТЕЛЯ



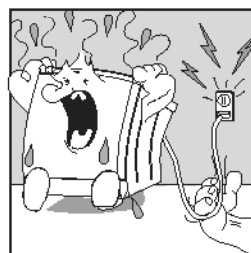
- * Настоящий прибор должен использоваться для стирки вещей в домашних условиях; любое другое его применение считается неправильным и поэтому опасным.
- * Любая модификация или попытка повредить прибор могут оказаться для пользователя опасными и вызвать повреждение машины.
- * Учитывая значительный вес стиральной машины, следует соблюдать особые нормы безопасности во время ее перемещения.
- * Запрещается пользование машиной детям без присмотра взрослых.
- * Любое изменение, вносимое в систему водо- и электроснабжения, должно выполняться специалистами, имеющими соответствующее разрешение.
- * При размещении стиральной машины следует проверить, чтобы питающий провод не сгибался, не пережимался и был доступен для проведения работ.
- * Прежде чем включить стиральную машину, следует полностью снять с нее упаковку и используемые для транспортировки детали (транспортировочные болты). В противном случае может быть причинен серьезный ущерб как машине, так и помещению.
- * Если прибор устанавливается на пол, покрытый ковролином, следует проверить, чтобы между стиральной машиной и полом свободно циркулировал воздух.
- * Не следует перегружать стиральную машину бельем.
- * Во время работы прибора не подставляйте руку подводу, вытекающую из сливного шланга, так как она может быть горячей. Не следует также прикасаться к стеклу дверцы, которое тоже нагревается.
- * Следует стирать только ткани, предназначенные для стирки в стиральной машине. При наличии любых сомнений изучить указания производителя на этикетках одежды (смотри "Символы по уходу за одеждой" стр. 8)
- * Прежде чем положить одежду в машину, следует проверить, чтобы все карманы были пусты. Твердые и острые предметы, как, например, монеты, булавки, гвозди, винты или камни могут привести к серьезному повреждению машины.
- * Нельзя стирать в стиральной машине одежду, испачканную содержащими бензин веществами. Если такого рода загрязнения удаляются испаряющимися веществами, прежде чем класть вещи в машину, следует подождать полного испарения этих веществ с поверхности тканей.
- * Не пользуйтесь моющими средствами для ручной стирки, поскольку образующаяся обильная пена может повредить внутренние части машины.
- * После стирки половиков, покрывал и прочих ворсистых тканей не забудьте проверить фильтр и при необходимости очистите его.
- * По завершении цикла стирки рекомендуется оставить дверцу машины открытой.
- * Не пытайтесь самостоятельно устранить неисправности прибора, так как ремонт, выполненный лицами, не имеющими специальной подготовки, может вызвать серьезные повреждения и привести к потере права на гарантийный ремонт.
- * Ремонт прибора должен проводиться специалистами авторизованных сервисных центров. Для ремонта должны использоваться только оригинальные запасные части.



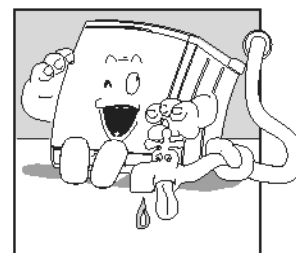
При проведении проверок и очистки машины не забудьте отсоединить прибор от электрической розетки.



Стиральную машину можно открывать не менее чем через минуту после завершения цикла стирки или после отключения машины.



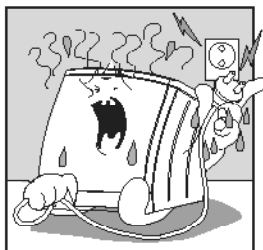
Если Вы хотите отсоединить машину от электрической розетки, беритесь не за электрический провод, а за вилку.



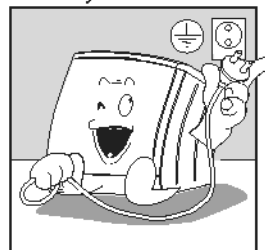
После завершения каждой стирки рекомендуется вынуть вилку из розетки и закрыть кран подачи воды.



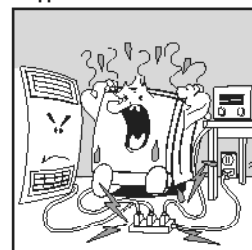
Не подвергайте прибор воздействию атмосферных явлений.



Не вставляйте и не вынимайте вилку из розетки мокрыми руками.



Стиральная машина должна быть подключена к соответствующей правилам безопасности электрической розетке с заземлением.



Запрещается подключать стиральную машину к электрической розетке через удлинители и торшеры.



ОПИСАНИЕ МАШИНЫ

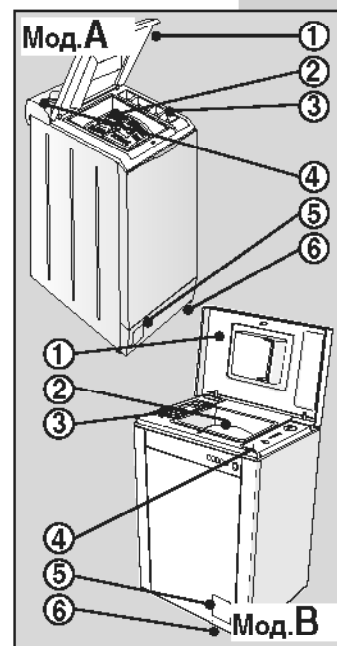
Стиральная машина является электробытовым прибором, в котором можно стирать любые ткани в выбранном пользователем режиме. **Наружная часть** машины изготовлена из специальным образом обработанного и затем окрашенного металлического листа, что обеспечивает неизменность ее эстетических свойств и одновременно защищает от коррозии. **Мотор** и все подвижные части машины гарантируют максимальную бесшумность во время работы машины. **Барaban** большого размера из нержавеющей стали сконструирован так, чтобы обеспечить высокое качество стирки и длительный срок службы белья. **Панель управления** предоставляет все возможности для простого выполнения выбранных программ стирки. **Отличная балансировка** стиральной машины является результатом многолетних исследований, цель которых заключалась в поиске равновесия подвижных частей прибора.

Мод.А

- 1 - Верхняя крышка
- 2 - Барабан
- 3 - Контейнер для стирального порошка
- 4 - Панель управления
- 5 - Крышка фильтра
- 6 - Ножки

Мод.В

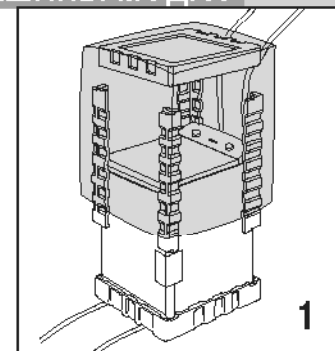
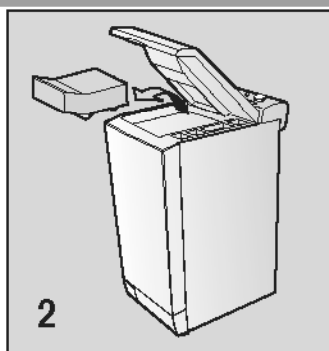
- 1 - Верхняя крышка
- 2 - Барабан
- 3 - Контейнер для стирального порошка
- 4 - Панель управления
- 5 - Крышка фильтра
- 6 - Ножки



УСТАНОВКА МАШИНЫ

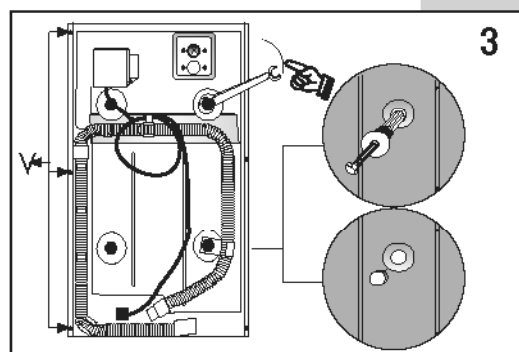
СНЯТИЕ УПАКОВКИ И ТРАНСПОРТИРОВОЧНЫХ БОЛТОВ С МАШИНЫ МОД. А

- ▼ Поставить стиральную машину в предусмотренном месте и снять наружную упаковку (рис. 1).



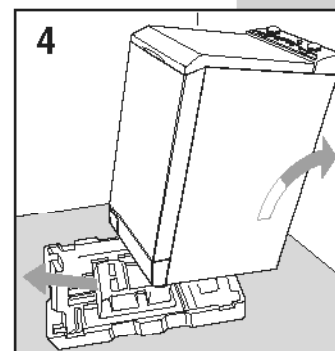
- ▼ Вынуть прокладку из полистирола между барабаном и верхней крышкой (рис. 2).

- ▼ Открутить 4 болта, блокирующие подвижные части, и снять их вместе с пластмассовыми втулками (рис. 3). Закрывать отверстия поставляемыми в комплекте пластмассовыми заглушками.



- ▼ Если втулки не вынимаются из отверстий, следует отвинтить три винта, обозначенные на рисунке 2 буквой V, открыть боковую панель машины, вынуть втулки и поставить панель на место, вновь затянув винты. Сохранить болты и втулки на случай транспортировки машины в будущем.

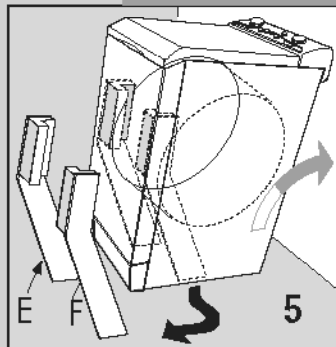
- ▼ Приподнять машину и вынуть из-под нее поддон из полистирола (рис. 4).



УСТАНОВКА МАШИНЫ

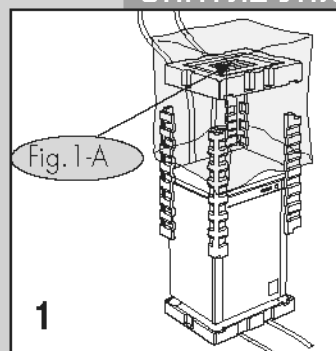


СНЯТИЕ УПАКОВКИ И ТРАНСПОРТИРОВОЧНЫХ БОЛТОВ С МАШИНЫ МОД. А



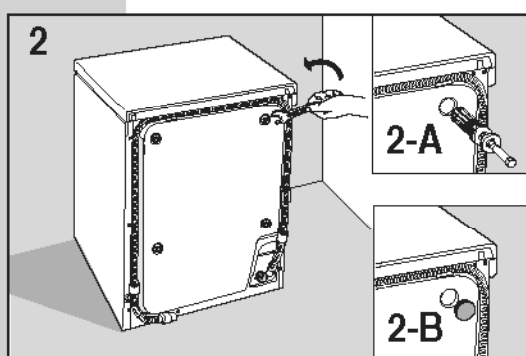
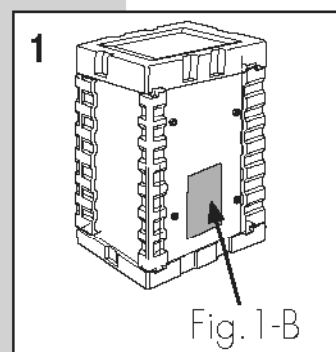
- ▼ Наклонить машину и вынуть два внутренних уголка из полистирола (если имеются), потянув за две картонные ленты "Е - F". Сначала вынуть картонку "Е" и затем картонку "F" (Рис. 5).

СНЯТИЕ УПАКОВКИ И ТРАНСПОРТИРОВОЧНЫХ БОЛТОВ С МАШИНЫ МОД. В



- ▼ Поставить машину поблизости от места ее установки. Следуя инструкции, расположенной в верхней части упаковки (Рис. 1-А), выполнить установку поставляемой в комплекте нижней защиты (Рис. 1-В).

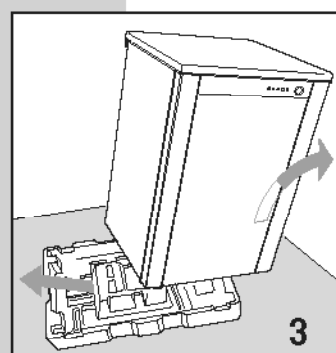
Снять наружную упаковку (Рис. 1). При наличии сомнений относительно целостности машины не пользоваться прибором и обратиться к квалифицированному мастеру.



- ▼ Для транспортировки прибора его качающийся узел заблокирован 4 пластмассовыми распорками с болтами.

Прежде чем подключить машину, гаечным ключом (Рис. 2) следует ослабить транспортировочные болты и вынуть их вместе с пластмассовыми распорками (Рис. 2-А). Сохранить болты и распорки на случай переезда.

Закрыть отверстия, оставшиеся от транспортировочных болтов, специальными пластиковыми заглушками, вложенными в пакет с документами (Рис. 2-В)



- ▼ Приподнять машину и вынуть поддон из полистирола (Рис. 3).



УСТАНОВКА МАШИНЫ

РАЗМЕЩЕНИЕ СТИРАЛЬНОЙ МАШИНЫ

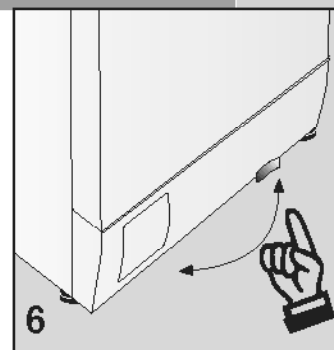
При выборе места установки стиральной машины принять во внимание следующие рекомендации:

- ▼ В помещении должна быть предусмотрена система водоснабжения и электрическая сеть (следует учитывать, что провода и трубы, находящиеся с задней стороны машины, не должны ни в коем случае пережиматься).
- ▼ Стиральная машина должна быть размещена на ровной и твердой поверхности.
- ▼ Не рекомендуется устанавливать машину в помещении, в котором температура может опускаться ниже 3°C.

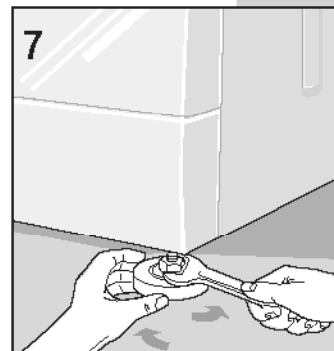
ПОДГОТОВКА К РАБОТЕ:

Осторожно приблизить машину к точкам подключения.

ЕСЛИ ПРЕДУСМОТРЕНО, воспользоваться колесиком для перемещения машины. Для приведения колесика в рабочее положение отвести рычаг, находящийся внизу справа, в противоположную сторону. По завершении перемещения машины привести рычаг в исходное положение (Рис. 6).

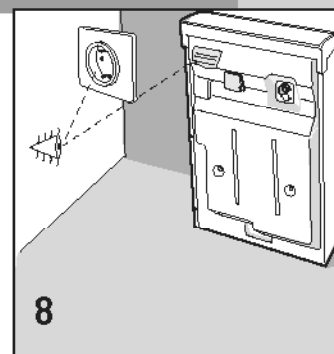


Чтобы машина работала хорошо, необходимо выставить ее по уровню. Для этого отрегулировать должным образом ножки в основании прибора (Рис. 7) (2 ножки на машинах с задними колесиками, 4 - в машинах без колесиков). Выставив машину по уровню, закрепить регулировочные ножки, прикрутив гайки к основанию машины гаечным ключом.

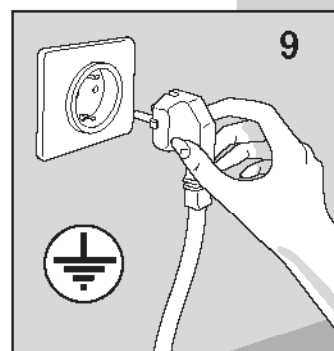


ПОДКЛЮЧЕНИЕ К ЭЛЕКТРИЧЕСКОЙ СЕТИ

- ▼ Проверить, чтобы напряжение, указанное на маркировочной табличке, расположенной на задней стороне стиральной машины, соответствовало напряжению электрической сети.
- ▼ Параметры предохранителей, электрических проводов и настенной розетки должны выдерживать максимальную силовую нагрузку, указанную на маркировочной табличке (Рис. 8).



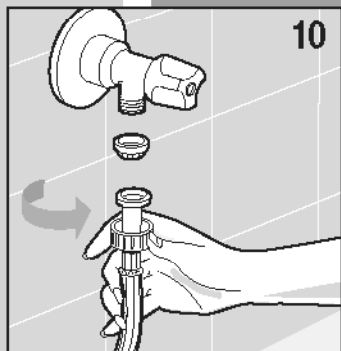
- ▼ Электрическая розетка, к которой подключается стиральная машина, должна быть оснащена системой заземления; в противном случае изготовитель не несет ответственности за несчастные случаи (Рис. 9).
- ▼ Если розетка, в которую должна быть вставлена вилка, не работает или не соответствует требованиям безопасности, она должна быть заменена квалифицированным электриком.
- ▼ Запрещается подключать стиральную машину к электрической сети через удлинители и тройники.
- ▼ Во время проведения технического обслуживания машина должна быть отключена от электрической розетки.
- ▼ Не вставлять и не вынимать вилку из розетки мокрыми руками



УСТАНОВКА МАШИНЫ

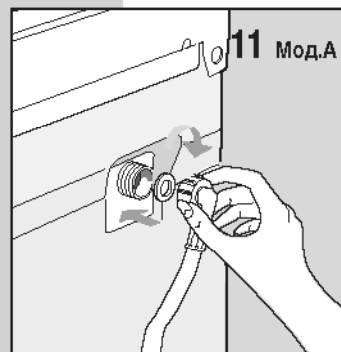


ПОДКЛЮЧЕНИЕ К ВОДОПРОВОДНОЙ СЕТИ

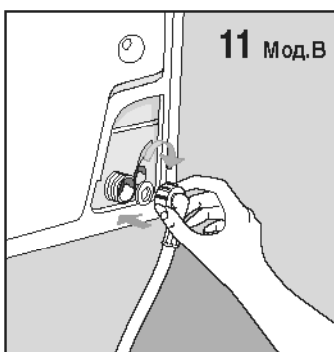


10

- ▼ Давление в водопроводной сети должно быть в пределах от 0,05 до 1 мПа.
- ▼ Прежде чем присоединить к машине заливной шланг, открыть кран и дать стечь воде, чтобы в трубах не было загрязнений типа песка или ржавчины (это имеет особо большое значение, когда стиральная машина подключается к новой водопроводной трубе, или когда такой трубой долго не пользовались).
- ▼ Присоединить заливной шланг к резьбовому патрубку холодной воды 3/4".
- ▼ Проложить между краном и шлангом прокладку с фильтром (в комплекте) и туго затянуть рукой (рис. 10).

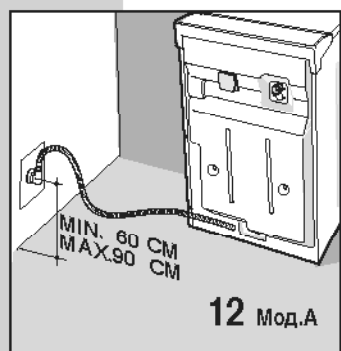


11 Мод.А



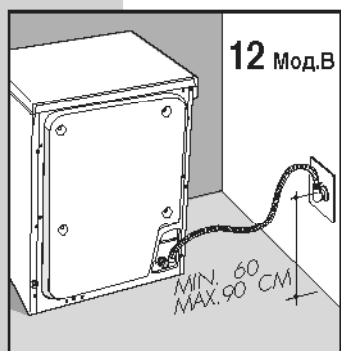
11 Мод.В

- ▼ Проверить, чтобы другая оконечность шланга была прочно закреплена к стиральной машине (рис. 11).
- ▼ Во время стирки кран подачи воды должен быть полностью открыт.



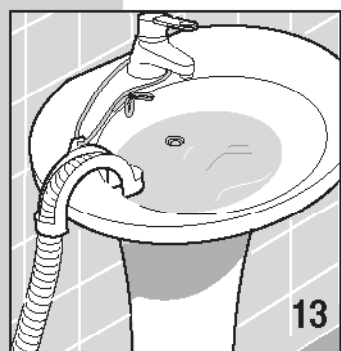
12 Мод.А

- ▼ Сливной шланг должен находиться на высоте не менее 60 см и не более 90 см от пола (рис. 12).
- ▼ Если предусмотрен стационарный слив, в него следует вставить свободную оконечность шланга; минимальный внутренний диаметр сливного отверстия должен быть 40 мм.



12 Мод.В

- ▼ Важно, чтобы сливной шланг не был соединен герметически со сливным отверстием. Таким образом в сифоне не будет скапливаться воздух, что предотвратит перелив воды.



13

- ▼ Если вода из машины должна выливаться в раковину или мойку, повесить свободную оконечность сливного шланга, изгиб которой зафиксирован специальным входящим в комплект держателем, на край мойки и закрепить держатель так, чтобы он не упал на пол (рис. 13). Слив мойки не должен быть засорен и вода должна стекать быстро, чтобы избежать перелива.
- ▼ Придвинуть машину к стене, следя за тем, чтобы не пережать трубы.



ЭКСПЛУАТАЦИЯ СТИРАЛЬНОЙ МАШИНЫ

ВЫВЕДЕНИЕ ПЯТЕН

Некоторые пятна невозможно вывести с одежды при обычной стирке в машине. Прежде чем приступить к выведению любых пятен вручную, сначала следует попробовать пятновыводитель на незаметной части одежды, а затем начать обработку пятна с края в сторону центра, чтобы избежать образования разводов. Ниже описываются способы выведения некоторых пятен.

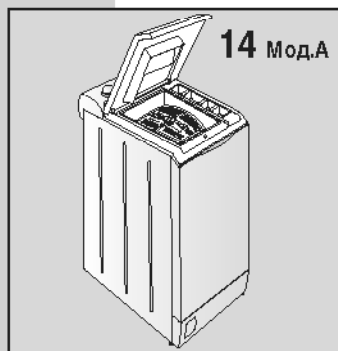
- **ВОСК:** соскрести воск закругленным предметом, чтобы не повредить ткань, положить под и на ткань промокательную бумагу и прогладить пятно горячим утюгом.
- **ШАРИКОВЫЕ РУЧКИ И ФЛОМАСТЕРЫ:** промокнуть мягкой тряпкой, смоченной в этиловом спирте. Следить за тем, чтобы пятно не расплзлось.
- **ВЛАЖНОСТЬ И ПЛЕСЕНЬ:** если ткань не портится от отбеливателя, выполнить цикл стирки с добавлением отбеливателя. В противном случае, смочить загрязненный участок 10% перекисью водорода и оставить на 10 - 15 минут.
- **ЛЕГКИЕ ОЖОГИ ОТ УТЮГА:** выполнить указания по выведению пятен плесени и влажности.
- **РЖАВЧИНА:** использовать составы для выведения пятен ржавчины, указанные производителем на упаковке.
- **ЖЕВАТЕЛЬНАЯ РЕЗИНКА:** охладить пятно льдом, соскрести по возможности всю жвачку и стереть смоченной ацетоном хлопчатобумажной тряпкой.
- **КРАСКА:** не дать краске высохнуть. Смочить испачканный участок растворителем, указанным на упаковке краски (например, вода, скипидар, трихлорэтилен), намылить и сполоснуть.
- **ГУБНАЯ ПОМАДА:** пятна на хлопке и шерсти можно вывести смоченной в эфире тряпкой. Для шелка использовать трихлорэтилен.
- **ЛАК ДЛЯ НОГТЕЙ:** положить на пятно промокательную бумагу, смочить материал с изнанки ацетоном, часто меняя положенную на пятно бумагу. Действовать так до полного выведения пятна.
- **СМОЛА ИЛИ ДЕГОТЬ:** нанести на пятно немного сливочного масла, дать впитаться и постирать со скипидаром.
- **ТРАВА:** осторожно намылить, воспользоваться разведенным отбеливателем. На шерстяных изделиях можно добиться хороших результатов также 90% спиртом.
- **КРОВЬ:** замочить в холодной воде с солью, постирать хозяйственным мылом.

МЕЖДУНАРОДНЫЕ СИМВОЛЫ ПО УХОДУ ЗА ОДЕЖДОЙ

Прежде чем положить одежду в стиральную машину и выбрать соответствующую программу, рекомендуется сначала изучить этикетки производителя с символами. Приведенная ниже таблица может быть полезна для понимания символов.

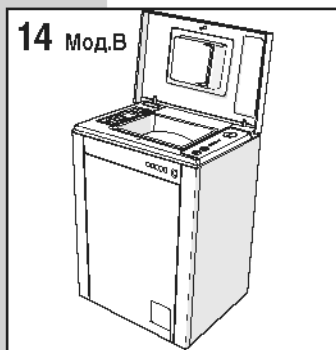
| | | | | | |
|--|------------------------------------|--|--|--|--|
| | Обычная стирка | | Гладить утюгом макс. 200° | | Сушить в разложенном виде |
| | Деликатная стирка | | Гладить утюгом макс. 150° | | Сушить на веревке |
| | Стирать при температуре макс. 95°C | | Гладить утюгом макс. 100° | | Сушить на вешалке |
| | Стирать при температуре макс. 60°C | | Не гладить | | Сушить в сушильной машине при обычной температуре |
| | Стирать при температуре макс. 40°C | | Химчистка с растворителем | | Сушить в сушильной машине при пониженной температуре |
| | Стирать при температуре макс. 30°C | | Химчистка только с бензином, чистым спиртом и R113 | | Не сушить в сушильной машине |
| | Ручная стирка | | Химчистка только с тетрахлорэтиленом, бензином, чистым спиртом, R111 и R113. | | |
| | Не стирать в воде | | Химчистка только с тетрахлорэтиленом, бензином, чистым спиртом, R111 и R113. | | |
| | Отбеливать в холодной воде | | Не подвергать химчистке | | |
| | Не отбеливать | | | | |

ЭКСПЛУАТАЦИЯ СТИРАЛЬНОЙ МАШИНЫ

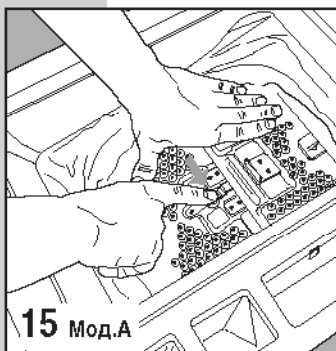


Внимание: рекомендуется провести первый короткий цикл стирки без белья в барабане, чтобы проверить работу стиральной машины и очистить сам барабан.

Каждый раз перед использованием стиральной машиной следует проводить следующие операции:



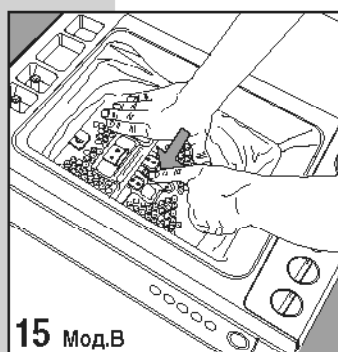
- 1 Проверить правильность всех гидравлических соединений, чтобы был открыт кран подачи воды, и сливная труба была размещена правильно (смотри главу по установке машины и (рис. 10-13).
- 2 Проверить, чтобы ручка программатора (P) находилась в положении STOP.
- 3 Сухими руками вставить вилку в электрическую розетку (рис. 15).
- 4 Рассортировать вещи по типам тканей (проверить по символам на этикетках).
- 5 Прежде чем класть вещи в барабан, проверить, чтобы:
 - карманы были пусты
 - порванные места были зашиты
 - застёжки молния, ремни, пряжки и крючки были застегнуты
 - пятна были предварительно обработаны.



- 6 Поднять верхнюю крышку стиральной машины (рис. 14).
- 7 Раскрыть и придержать рукой обе створки барабана нажатием на красную кнопку (рис. 15).
- 8 Положить вещи в барабан.

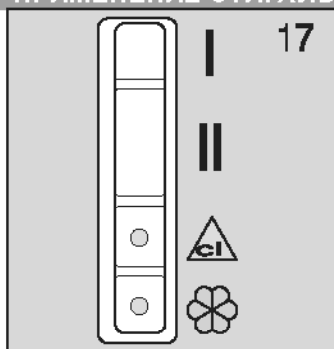
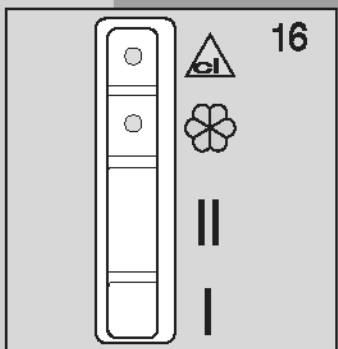
Чтобы во время отжима вещи лучше распределялись внутри машины, рекомендуется стирать вместе вещи разных размеров, но из одного типа ткани. Неправильное размещение вещей в барабане может вызвать дисбаланс стиральной машины.

Внимание: не перегружайте машину бельем. Не рекомендуется стирать в машине сильно впитывающие воду ткани, например, ковры.



- 9 Закрыть створки барабана, следя за тем, чтобы они как следует замкнулись.
- 10 Заполнить соответствующие отделения моющими средствами согласно указаниям, приведенным в главе "Применение стирального порошка и других моющих средств".
- 11 Закрыть верхнюю крышку, выбрать нужную программу и температуру по таблице программ.

ПРИМЕНЕНИЕ СТИРАЛЬНОГО ПОРОШКА И ДРУГИХ МОЮЩИХ СРЕДСТВ



В стиральной машине имеется контейнер для стирального порошка и других моющих средств с четырьмя отделениями (рис. 16-17).

- I отделение для стирального порошка для предварительной стирки
- II отделение для стирального порошка для основной стирки
- ☼ отделение для кондиционера, ароматизатора и аппретирующей жидкости
- △ отделение для отбеливателя



ЭКСПЛУАТАЦИЯ СТИРАЛЬНОЙ МАШИНЫ

ПРИМЕНЕНИЕ СТИРАЛЬНОГО ПОРОШКА И ДРУГИХ МОЮЩИХ СРЕДСТВ

ВНИМАНИЕ: при использовании стирального порошка специальная перегородка зеленого цвета внутри отделения "II" должна быть поднята вверх, если же для стирки используется жидкое моющее средство, перегородка должна быть опущена вниз (Рис. 18).

Прим. Не забудьте поднять перегородку, когда в машину засыпается стиральный порошок.

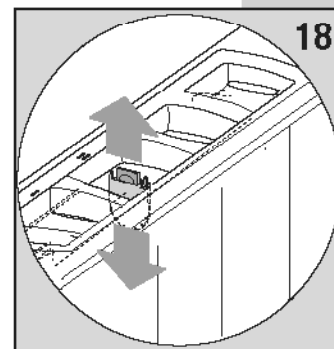
В местах с жесткой водой вместе с моющими средствами следует использовать присадки для умягчения воды, чтобы не допустить скоплений извести на нагревательном элементе.

Умягчитель воды кладется вместе с моющим средством в отделение "II".

Внимание: использовать только стиральные порошки или средства, предназначенные специально для стирки в автоматических стиральных машинах.

Они производят меньшее количество пены. Дозировка используемых моющих средств должна соответствовать указанным производителем на упаковке. Слишком много моющего средства может привести к образованию излишнего количества пены и ухудшить результаты стирки.

Недостаточное количество моющего средства может привести к неудовлетворительным результатам стирки.



18



УХОД

Стиральная машина сконструирована так, чтобы свести к минимуму необходимость проведения операций по ее уходу в процессе эксплуатации. Следует, однако, не забывать регулярно проводить очистку машины.

Прежде чем приступить к очистке машины, убедитесь, что она отсоединена от электрической розетки, и что закрыт кран подачи воды.

Питающий провод: в случае повреждения провода он должен быть заменен в мастерской по обслуживанию.

Внимание: для очистки машины не следует пользоваться химическими составами, используйте только слегка намыленную влажную тряпку.

ОЧИСТКА СТИРАЛЬНОЙ МАШИНЫ

Для очистки внешнего корпуса стиральной машины использовать мягкую влажную тряпку.

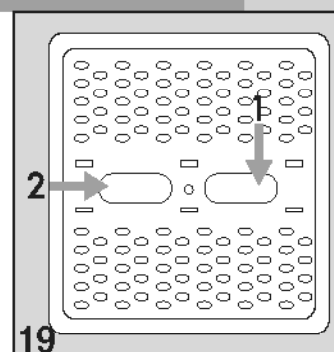
Не пользоваться абразивными составами.

По завершении стирки оставить крышку машины открытой, чтобы высохли резиновые детали.

Необходимо регулярно влажной губкой устранять остатки моющего средства. Для тщательной очистки отделений для отбеливателя и кондиционера можно вынуть вставки и помыть их под струей воды.

СМОТРОВОЕ ОТВЕРСТИЕ

Чтобы вынуть предметы, случайно провалившиеся между барабаном и внешним корпусом машины, следует снять пластмассовую крышку противовеса, находящего в барабане с противоположной отверстию стороны (рис. 19), затем открыть створки и достать со дна предметы.



19

РЕШЕНИЕ ВОЗНИКАЮЩИХ ПРОБЛЕМ

При обнаружении неисправности прибора прежде чем обращаться в авторизованный центр технического обслуживания, следует проверить, не вызвана ли неисправность одной из перечисленных ниже причин. Необоснованный вызов мастера обяжет вас оплатить его услуги, даже если стиральная машина еще находится на гарантии.

Стиральная машина не работает (не горит контрольная лампочка)

- проверить, чтобы:
 - 1 в сети было напряжение.
 - 2 вилка была правильно вставлена в розетку.
 - 3 ручка программатора (P) была выдвинута, и чтобы не была нажата кнопка остановки.

Стиральная машина не работает (горит контрольная лампочка)

- проверить, чтобы:
 - 1 ручка программатора (P) была установлена на выбранную программу
 - 2 прочитать в руководстве по эксплуатации раздел "Стиральная машина не заливает воду"

Стиральная машина не заливает воду

- проверить, чтобы:
 - 1 в водопроводе была вода
 - 2 кран подачи воды был открыт
 - 3 шланг не был перегнут
 - 4 не был засорен фильтр. В случае необходимости прочистить его, отключив прибор от сети
 - 5 в отделении не было затвердевших остатков стирального порошка

Стиральная машина непрерывно заливает и сливает воду

- проверить, чтобы:
 - 1 сливной шланг находился на нужной высоте (60 - 90 см)
 - 2 отверстие шланга не было погружено в воду

Стиральная машина не сливает воду и не отжимает

- проверить, чтобы:
 - 1 держатель сливного шланга был установлен правильно
 - 2 сливной шланг не был согнут
 - 3 сливной фильтр не был засорен
 - 4 не была выбрана функция, исключающая отжим
 - 5 не была выбрана функция остановки

машины с водой в баке

Стиральная машина вибрирует и шумит

- проверить, чтобы:
 - 1 все транспортировочные болты были сняты - смотри страницу 4-5
 - 2 стиральная машина была выставлена по уровню
 - 3 крупные изделия типа простыней или скатертей не были сложены

Крышка не открывается

- 1 подождать 3 мин. после завершения стирки

Вещи недостаточно отжаты

- проверить, чтобы:
 - 1 вещи были равномерно распределены в барабане
 - 2 была выбрана соответствующая скорость отжима

Стиральная машина останавливается во время стирки

- 1 проверить, чтобы в сети был ток

В контейнере остается большое количество стирального порошка

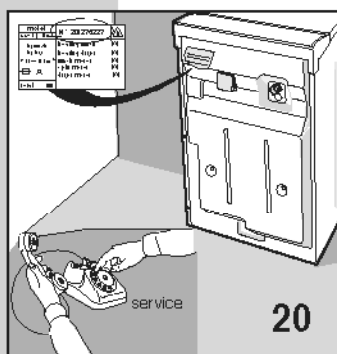
- проверить, чтобы:
 - 1 был открыт кран подачи воды
 - 2 не был засорен фильтр между краном и заливным шлангом

Белье после стирки остается грязным

- проверить, чтобы:
 - 1 барабан не был перегружен
 - 2 использовалось нужное количество стирального порошка
 - 3 была выбрана соответствующая программа стирки

Вещи садятся или линяют

- проверить, чтобы:
 - 1 была выбрана правильная программа стирки
 - 2 была выбрана правильная температура стирки



Если после выполнения описанных выше операций прибор все же не работает должным образом, следует сообщить о неисправности в ближайший авторизованный центр технического обслуживания.

При этом нужно указать модель машины, заводской номер и тип неисправности.

Технические характеристики прибора указаны на маркировочной табличке, прикрепленной на задней стороне машины (рис. 20). Ее характеристики дают специалистам сервисного центра возможность найти необходимые запасные части и, соответственно, быстро и качественно провести обслуживание.



NOTES

Area with horizontal dotted lines for taking notes.